

Spannrahmen

Ausführung:

SE/6

mit Z-Schiene, Einhängemontage,
Bedienung erfolgt von innen

Preisgestaltung:

Spannrahmen: Preisgruppe 2

Einsatzgebiet:

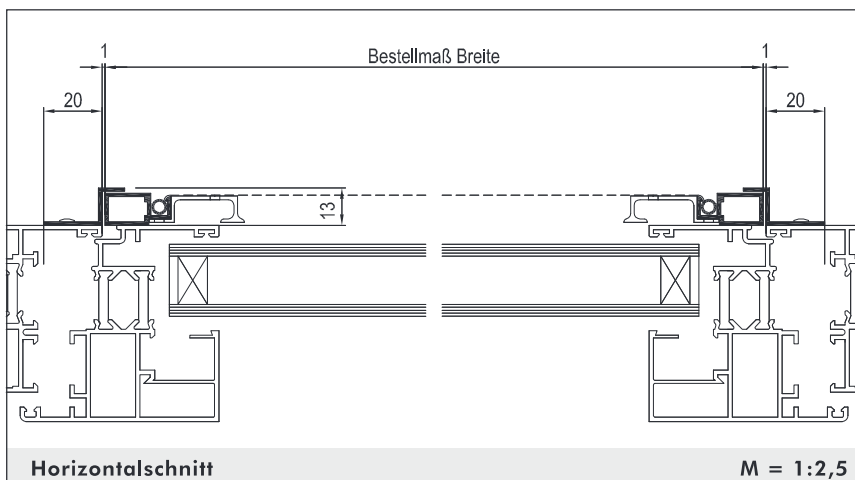
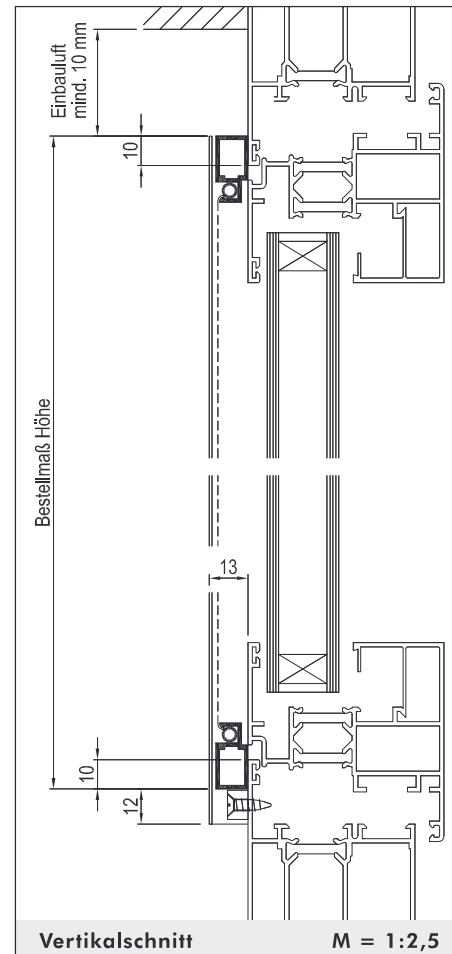
Alle Fensterarten.

Bei vorgesetztem Einbruchschutzgitter kann der Spannrahmen von innen eingesetzt werden.

Einbautiefe: 13 mm

Bestellmaße:

- Breite = Lichtes Breitenmaß - 2 mm
- Höhe = Lichtes Höhenmaß + 20 mm



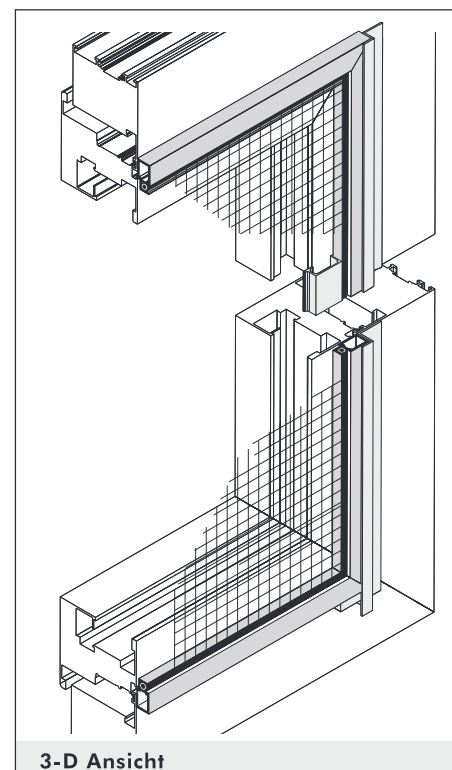
Verwendete Profile:



Art.Nr.: 1008



Art.Nr.: 1015



Spannrahmen

Ausführung:

SE/6.8

mit Z-Schienen, Einhängemontage, 10 mm Einbautiefe

Preisgestaltung:

Spannrahmen: Preisgruppe 2

Einsatzgebiet:

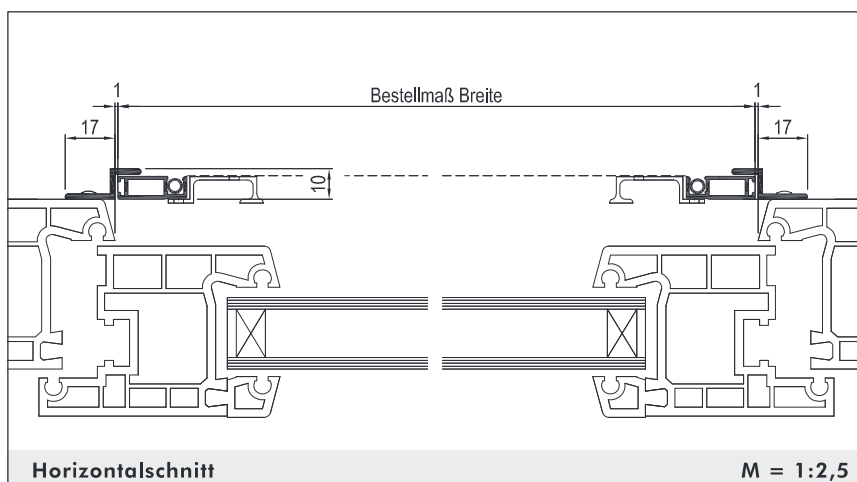
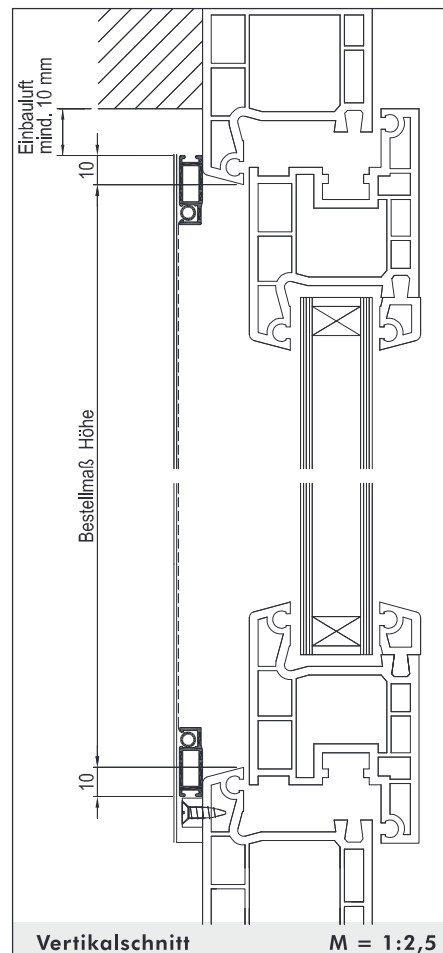
Alle Fensterarten.

Bei vorgesetztem Einbruchschutzgitter kann der Spannrahmen von innen eingesetzt werden.

Einbautiefe: 10 mm

Bestellmaße:

- Breite = Lichtes Breitenmaß - 2 mm
- Höhe = Lichtes Höhenmaß + 20 mm

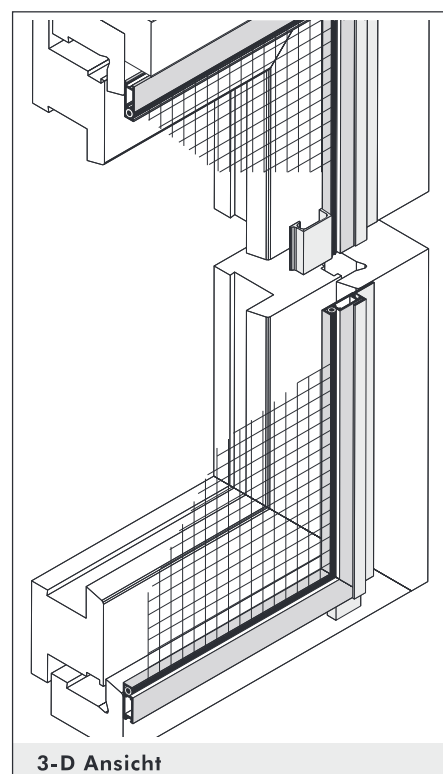


Verwendete Profile:



Art.Nr.: 1003

Art.Nr.: 1016



Spannrahmen

Ausführung:

SE/7

mit L-Winkelstücken, Eihängemontage

Preisgestaltung:

Spannrahmen: Preisgruppe 2

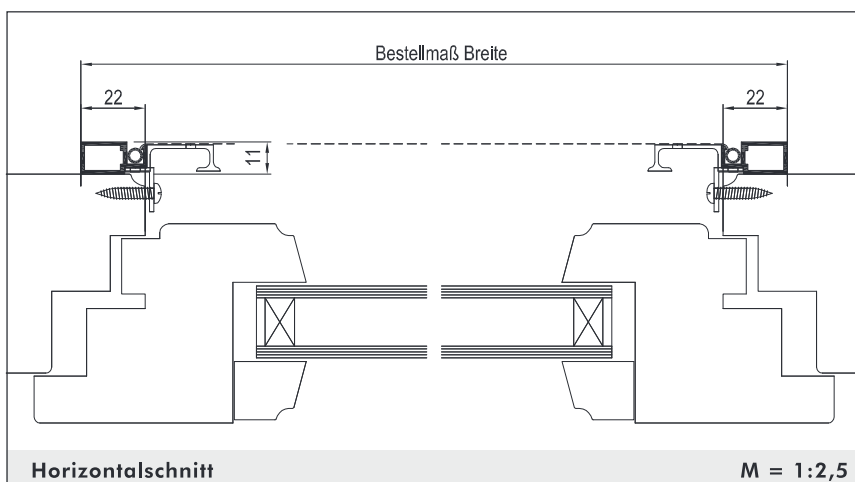
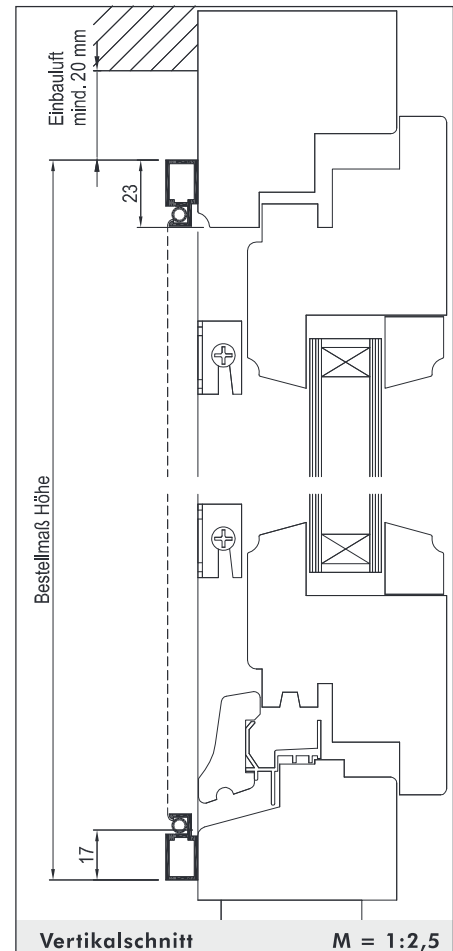
Einsatzgebiet:

Holzfenster mit vorgesetzten Sprossen oder vorstehendem Wetterschenkel, sowie Stil-Holzfenster.

Einbautiefe: 11 mm

Bestellmaße:

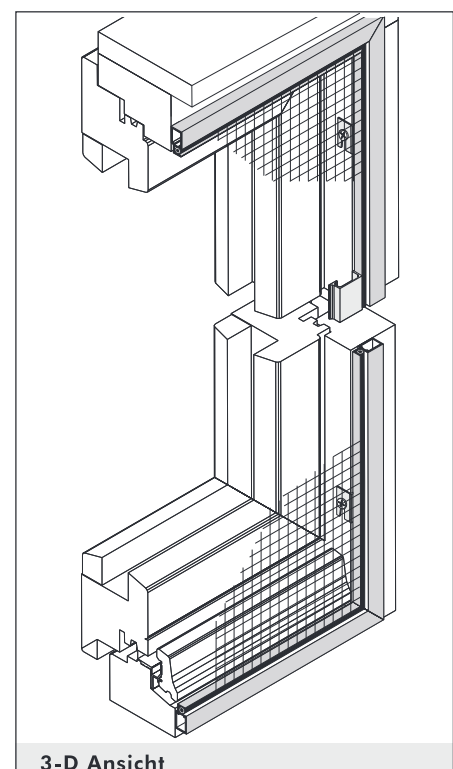
- Breite = Lichtes Breitenmaß + 44 mm
- Höhe = Lichtes Höhenmaß + 40 mm



Verwendete Profile:



Art.Nr.: 1008



Spannrahmen

Ausführung:

SE/8

mit L-Winkelstücken, Einhängemontage, Bürste unten

Preisgestaltung:

Spannrahmen: Preisgruppe 2

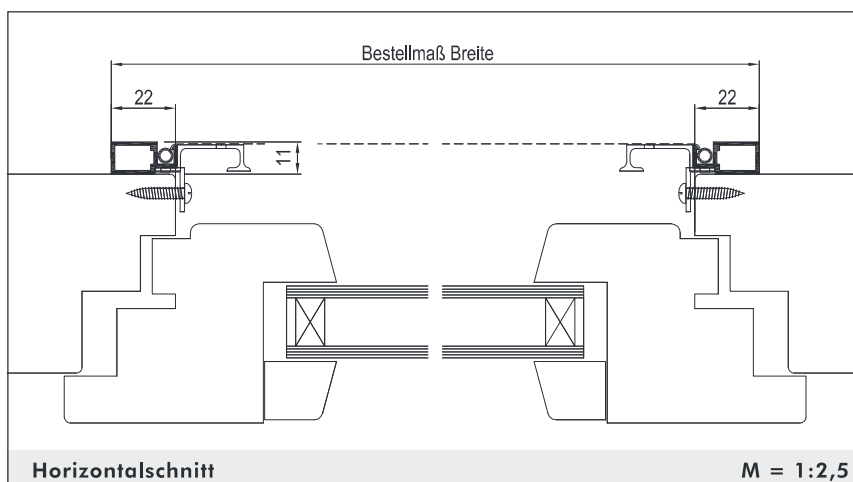
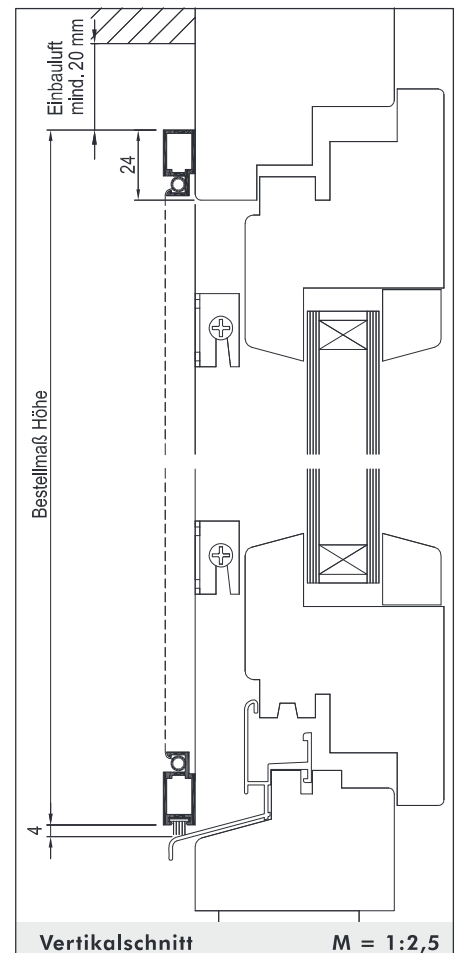
Einsatzgebiet:

Holzfenster mit Stockabdeckung und vorgesetzten Sprossen oder vorstehendem Wetterschenkel, sowie Stil-Holzfenster.

Einbautiefe: 11 mm

Bestellmaße:

- Breite = Lichtes Breitenmaß + 44 mm
- Höhe = Lichtes Höhenmaß + 20 mm



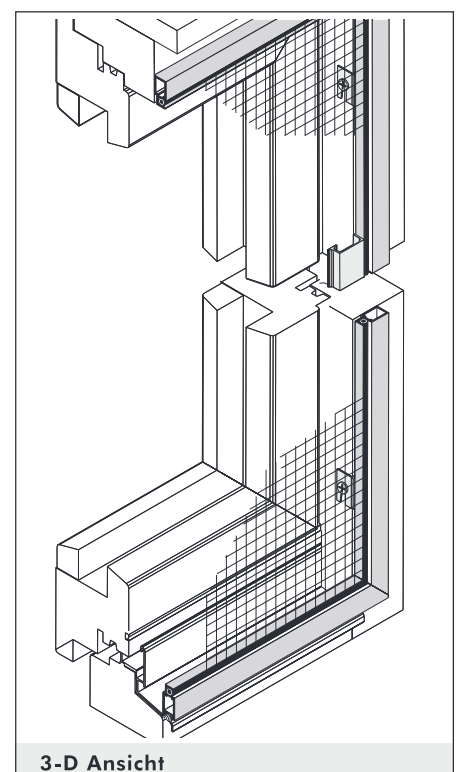
Verwendete Profile:



Art.Nr.: 1007



Art.Nr.: 1008



Spannrahmen

Ausführung:

SE/8.8

mit L-Winkelstücken, Einhängemontage,
8 mm Einbautiefe

Preisgestaltung:

Spannrahmen: Preisgruppe 2

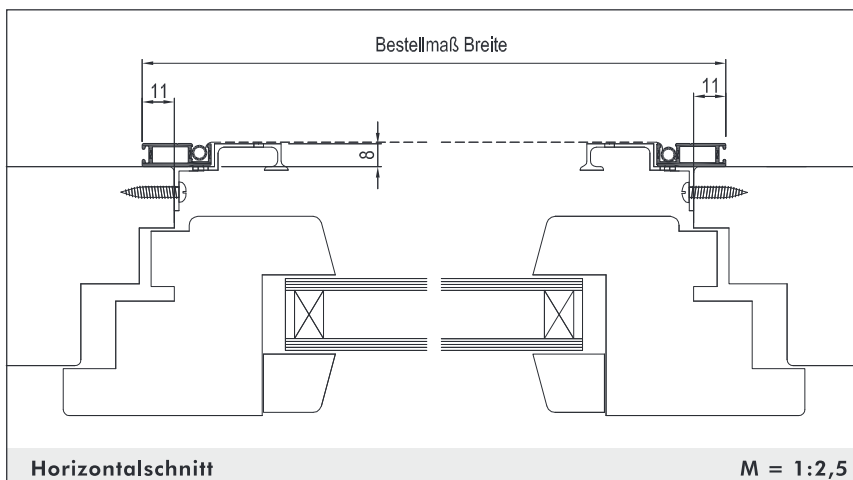
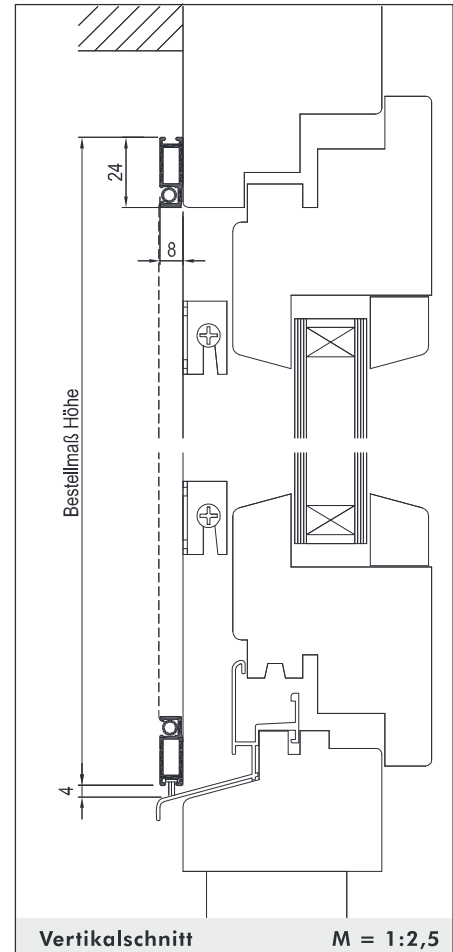
Einsatzgebiet:

Holzfenster mit Stockabdeckung und vorgesetzten Sprossen oder
vorstehendem Wetterschenkel, sowie Stil-Holzfenster.

Einbautiefe: 8 mm

Bestellmaße:

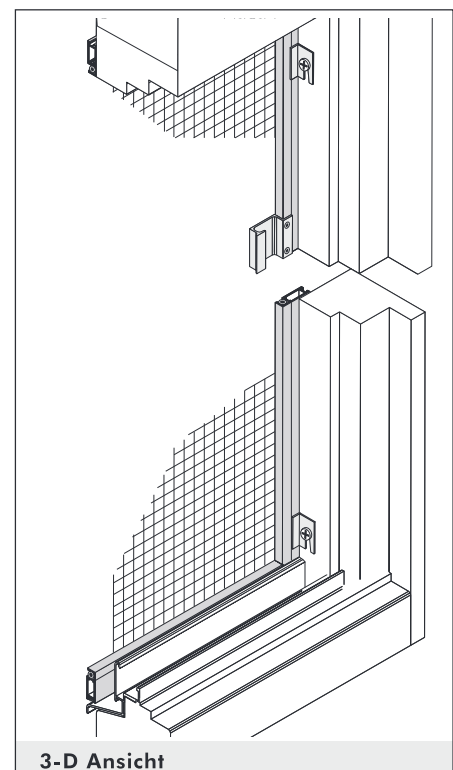
- Breite = Lichtes Breitenmaß + 22 mm
- Höhe = Lichtes Höhenmaß + 20 mm



Verwendete Profile:



Art.Nr.: 1003



Spannrahmen

Ausführung:

SE/9

mit Federeinhängewinkel

Preisgestaltung:

Spannrahmen: Preisgruppe 2

Einsatzgebiet:

Alu- und Kunststofffenster.

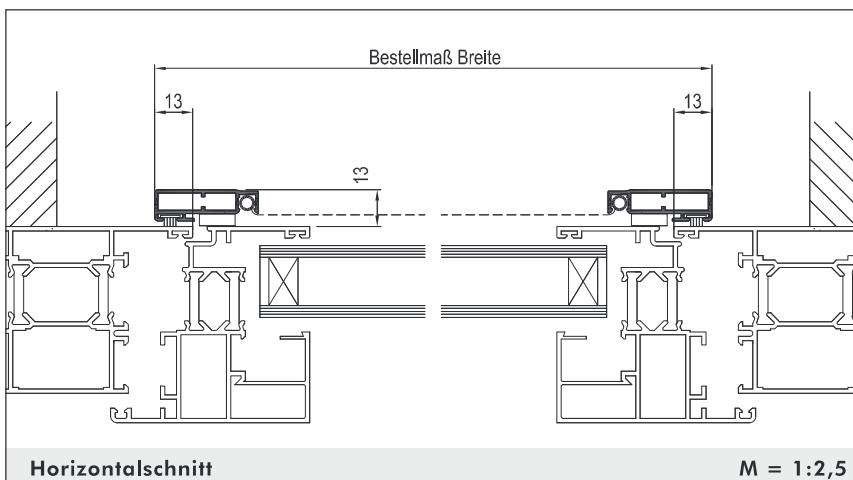
Achtung: bei Softline Fenstern Ausführung SE/10 wählen.

Einbautiefe: 13 mm

Bestellmaße:

- Breite = Lichtes Breitenmaß + 26 mm
- Höhe = Lichtes Höhenmaß + 34 mm
- Maß "Z" = Rahmenüberschlagtiefe
(in 1 mm Abstufung von 2-35 mm lieferbar)

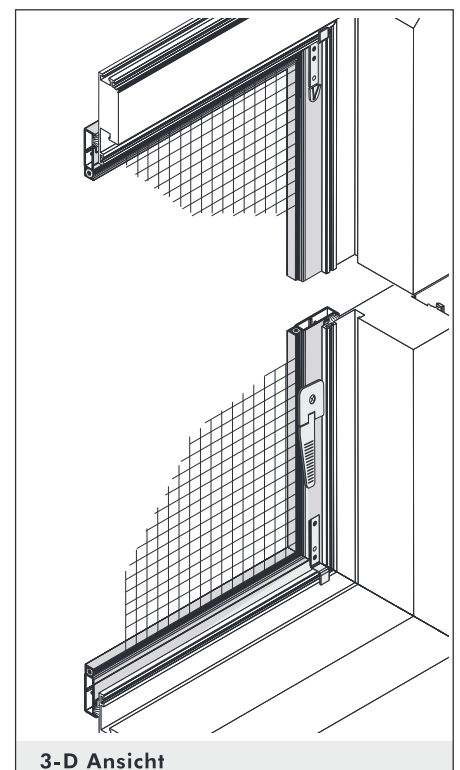
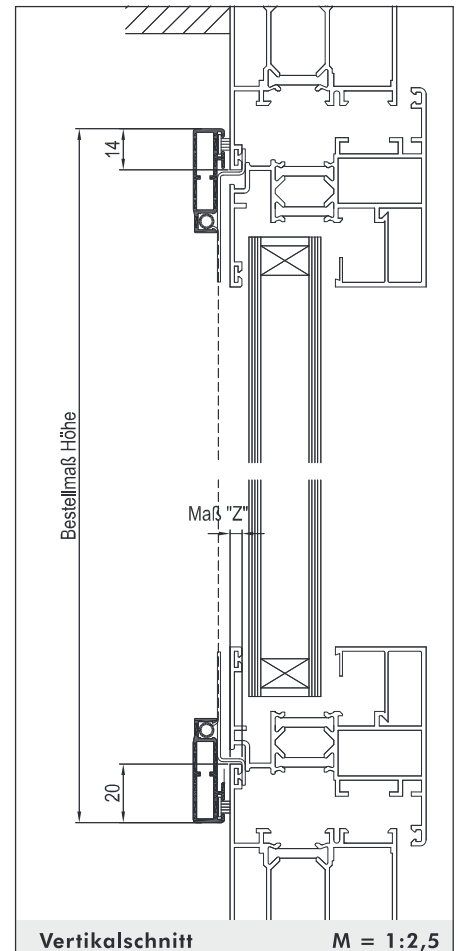
Alternativ Ausf.:	SE/9A starre Einhängewinkel
Preisgestaltung:	Spannrahmen, Preisgruppe 2



Verwendete Profile:



Art.Nr.: 1230



Spannrahmen

Ausführung:

SE/9-1

mit Federeinhängewinkel

Preisgestaltung:

Spannrahmen: Preisgruppe 2

Einsatzgebiet:

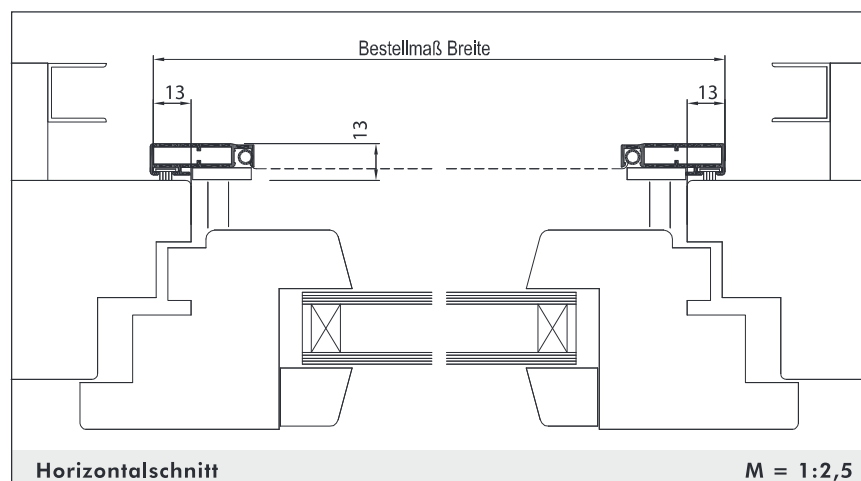
Holzfenster.

Einbautiefe: 13 mm

Bestellmaße:

- Breite = Lichtes Breitenmaß + 26 mm
- Höhe = Lichtes Höhenmaß + 14 mm + Maß "X"
- Maß "Z-oben"/"Z-unten" = Rahmenüberschlagtiefe (in 1 mm Abstufung von 2-35 mm lieferbar)
- Maß "X" = Oberkante Regenschiene bis Unterkante Profil

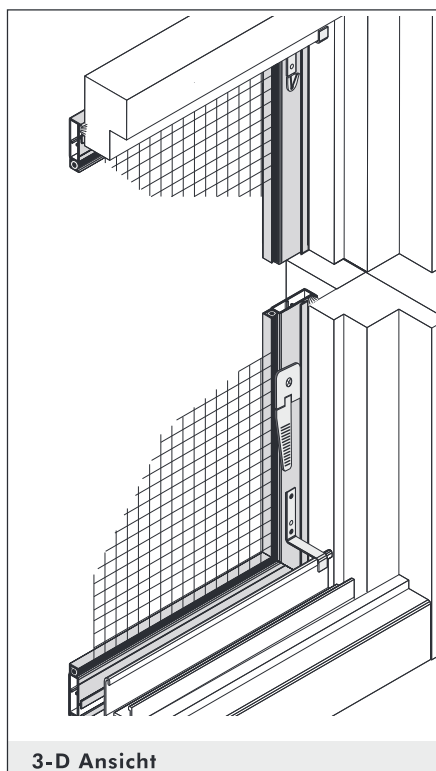
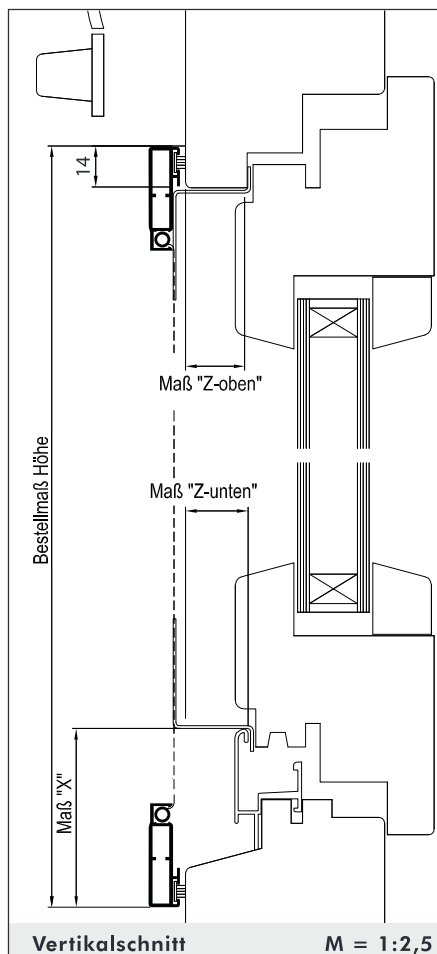
Alternativ Ausf.: **SE/9-1A** starre Einhängewinkel
Preisgestaltung: Spannrahmen, Preisgruppe 2



Verwendete Profile:



Art.Nr.: 1230



Spannrahmen

Ausführung:

SE/10

mit Federeinhängewinkel

Preisgestaltung:

Spannrahmen: Preisgruppe 2

Einsatzgebiet:

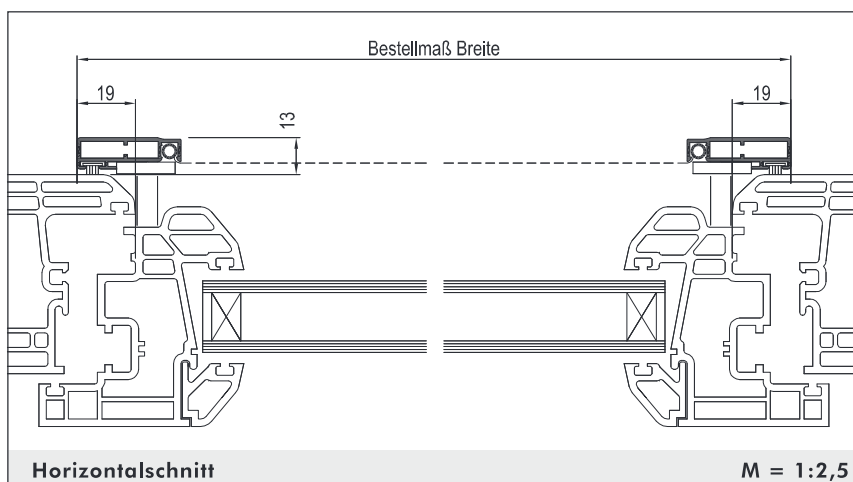
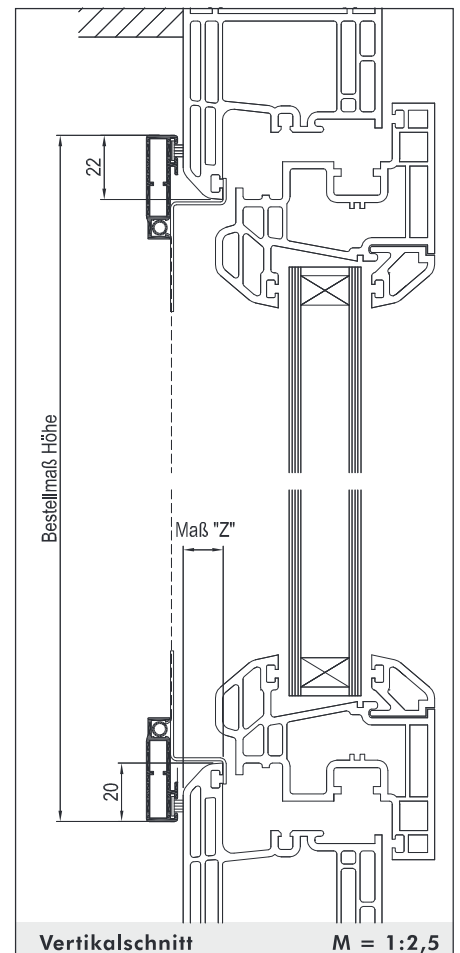
Alu- und Kunststofffenster mit abgeschrägtem Blendrahmen (Soffline).

Einbautiefe: 13 mm

Bestellmaße:

- Breite = Lichtes Breitenmaß + 38 mm
- Höhe = Lichtes Höhenmaß + 42 mm
- Maß "Z" = Rahmenüberschlagtiefe
(in 1 mm Abstufung von 2-35 mm lieferbar)

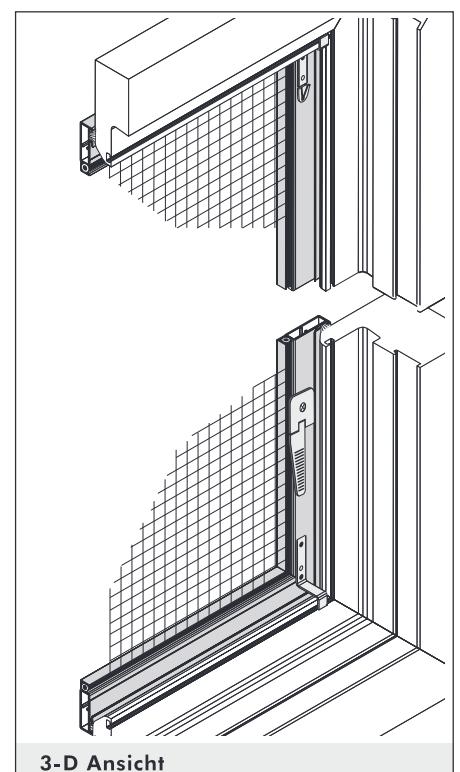
Alternativ Ausf.:	SE/10A starre Einhängewinkel
Preisgestaltung:	Spannrahmen, Preisgruppe 2



Verwendete Profile:



Art.Nr.: 1230



Spannrahmen

Ausführung:

SE/10-1

mit Federeinhängewinkel

Preisgestaltung:

Spannrahmen: Preisgruppe 2

Einsatzgebiet:

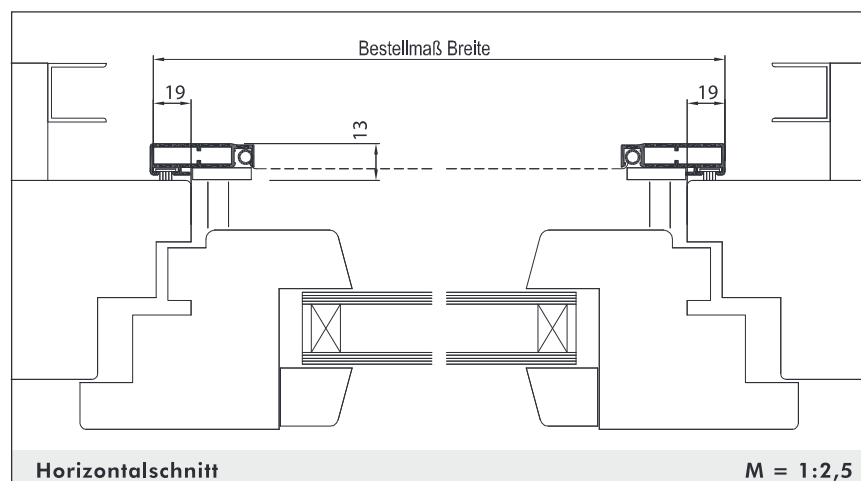
Holzfenster.

Einbautiefe: 13 mm

Bestellmaße:

- Breite = Lichtes Breitenmaß + 38 mm
- Höhe = Lichtes Höhenmaß + 22 mm + Maß "X"
- Maß "Z-oben"/"Z-unten" = Rahmenüberschlagtiefe (in 1 mm Abstufung von 2-35 mm lieferbar)
- Maß "X" = Oberkante Regenschiene bis Unterkante Profil

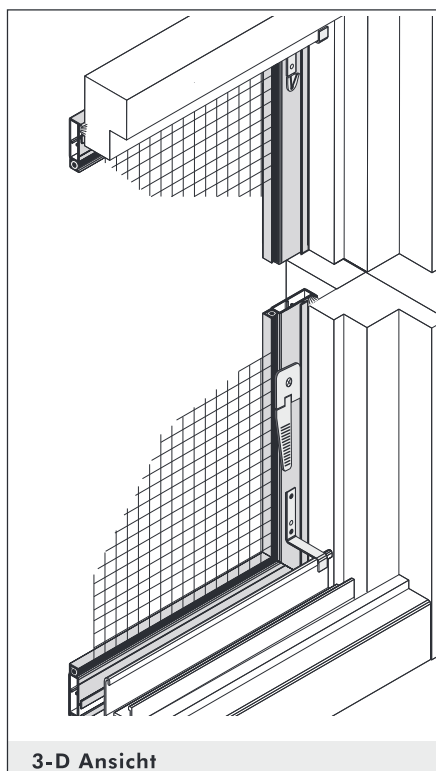
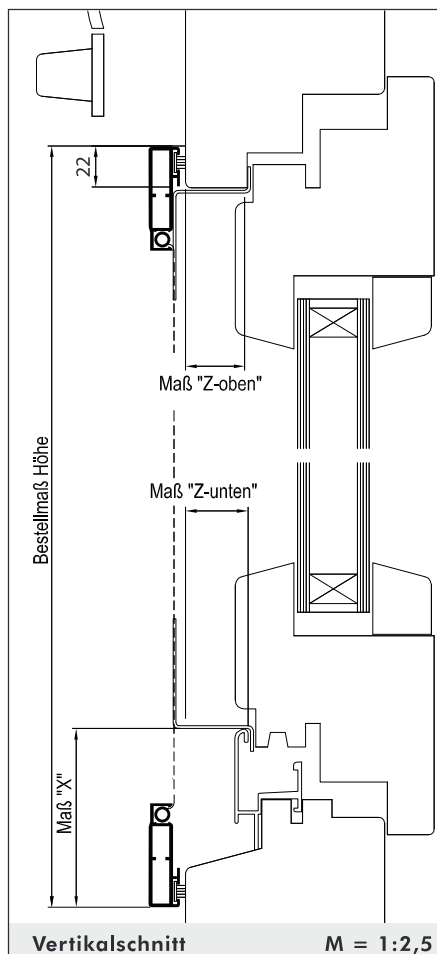
Alternativ Ausf.: **SE/10-1A** starre Eihängewinkel
Preisgestaltung: Spannrahmen, Preisgruppe 2



Verwendete Profile:



Art.Nr.: 1230



Spannrahmen

Ausführung:

SE/10-11

mit Federeinhängewinkel, Bürste unten

Preisgestaltung:

Spannrahmen: Preisgruppe 2

Einsatzgebiet:

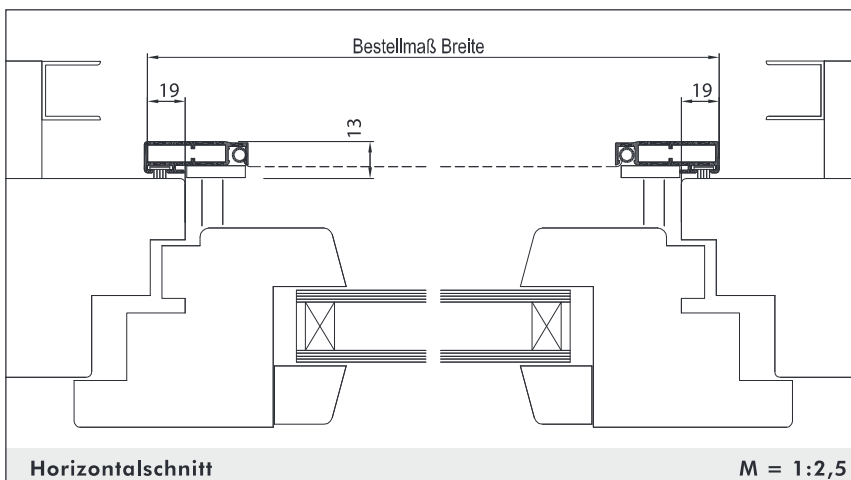
Holzfenster.

Einbautiefe: 13 mm

Bestellmaße:

- Breite = Lichtes Breitenmaß + 38 mm
- Höhe = Lichtes Höhenmaß + 22 mm + Maß "X"
- Maß "Z-oben"/"Z-unten" = Rahmenüberschlagtiefe (in 1 mm Abstufung von 2-35 mm lieferbar)
- Maß "X" = Oberkante Regenschiene bis Unterkante Profil

Alternativ Ausf.:	SE/10-11A starre Einhängewinkel
Preisgestaltung:	Spannrahmen, Preisgruppe 2

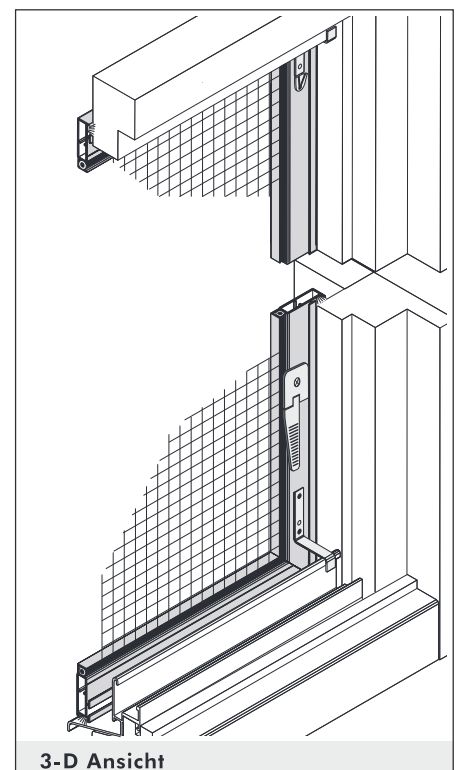
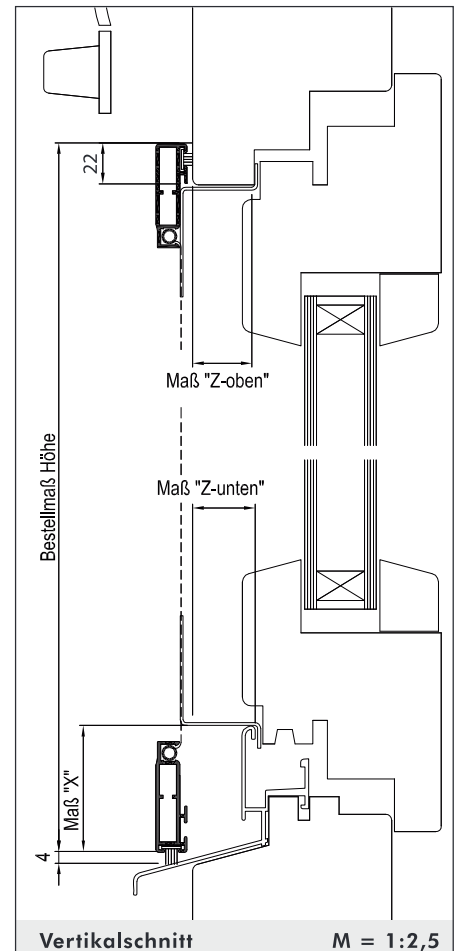


Verwendete Profile:



Art.Nr.: 1230

Art.Nr.: 1231



Spannrahmen

Ausführung:

SE/11

mit Federeinhängewinkel, Bürste unten

Preisgestaltung:

Spannrahmen: Preisgruppe 2

Einsatzgebiet:

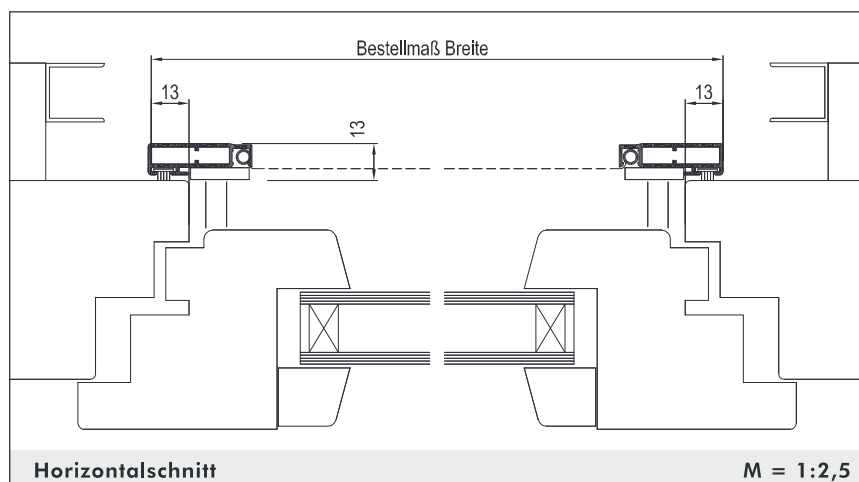
Holzfenster.

Einbautiefe: 13 mm

Bestellmaße:

- Breite = Lichtes Breitenmaß + 26 mm
- Höhe = Lichtes Höhenmaß + 14 mm + Maß "X"
- Maß "Z-oben"/"Z-unten" = Rahmenüberschlagtiefe (in 1 mm Abstufung von 2-35 mm lieferbar)
- Maß "X" = Oberkante Regenschiene bis Unterkante Profil

Alternativ Ausf.: **SE/11A** starre Einhängewinkel
Preisgestaltung: **Spannrahmen, Preisgruppe 2**

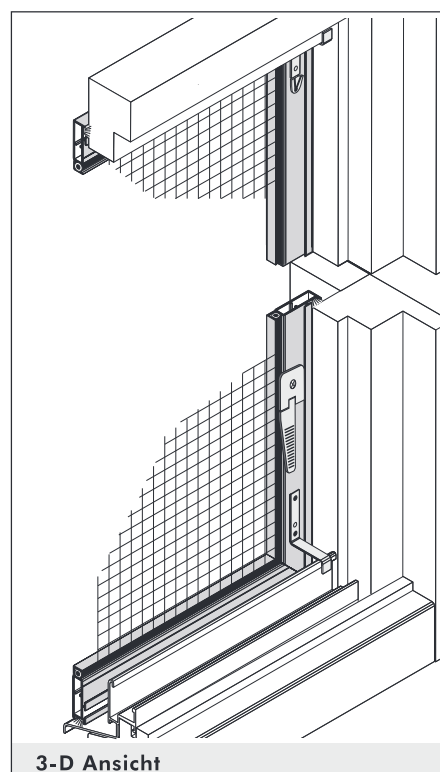
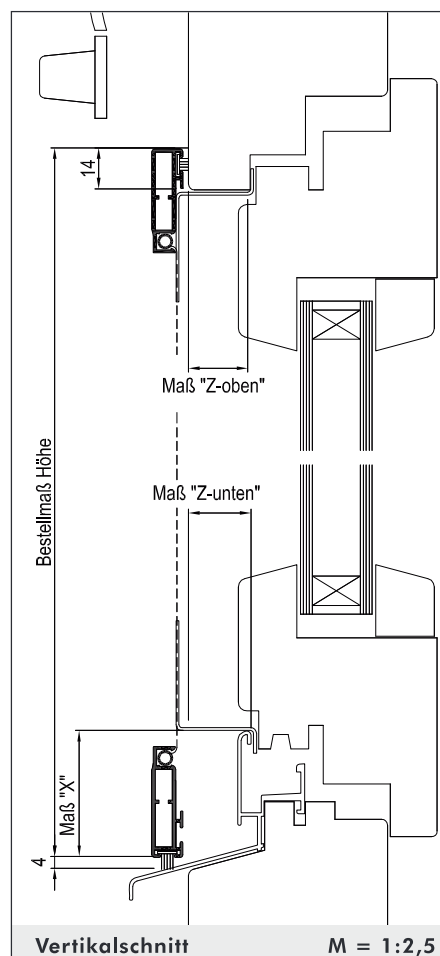


Verwendete Profile:



Art.Nr.: 1230

Art.Nr.: 1231



Spannrahmen

Ausführung:

SE/12

mit Federeinhängewinkel, Bürsten seitlich

Preisgestaltung:

Spannrahmen: Preisgruppe 2

Einsatzgebiet:

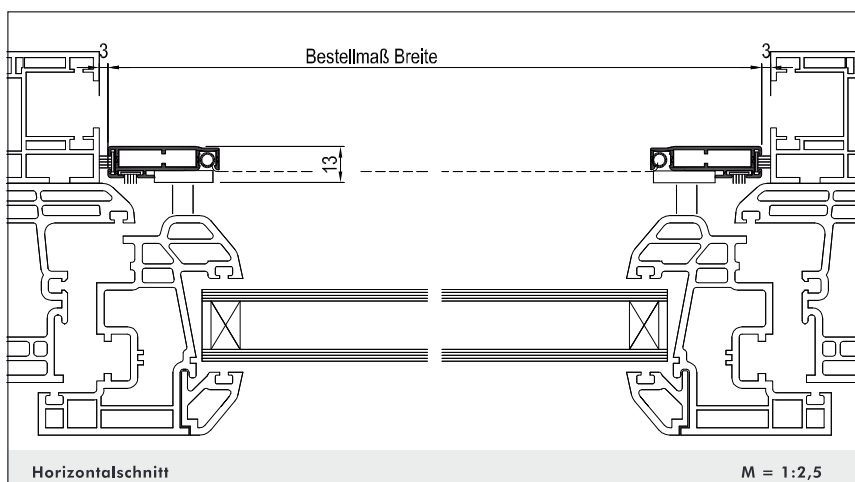
Kunststoff-/Alufenster.

Einbautiefe: 13 mm

Bestellmaße:

- Breite = Lichtes Breitenmaß - 6 mm
- Höhe = Lichtes Höhenmaß + 42 mm
- Maß "Z" = Rahmenüberschlagtiefe
(in 1 mm Abstufung von 2-35 mm lieferbar)

Alternativ Ausf.: **SE/12A** starre Einhängewinkel
Preisgestaltung: **Spannrahmen, Preisgruppe 2**

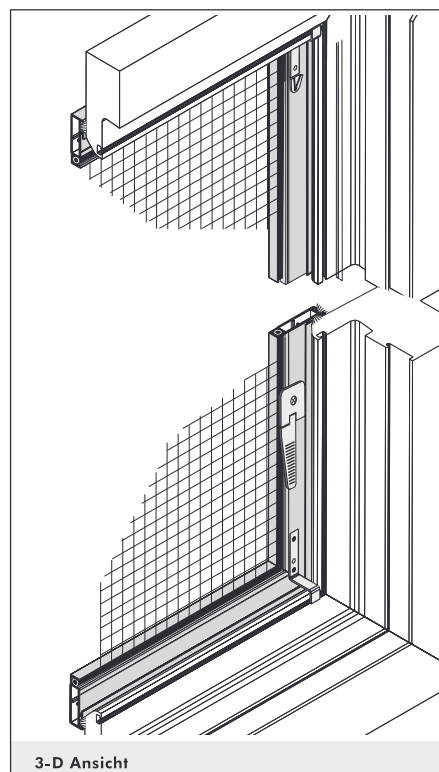
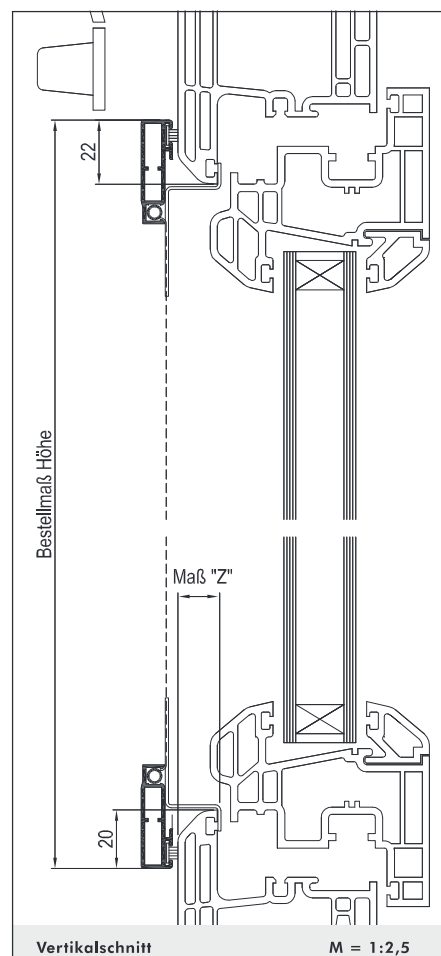


Verwendete Profile:



Art.Nr.: 1230

Art.Nr.: 1231



Spannrahmen

Ausführung:

SE/10 BÜ re

mit Federeinhängewinkel, Bürste seitlich rechts
Ansichtsseite innen!

Preisgestaltung:

Spannrahmen: Preisgruppe 2

Einsatzgebiet:

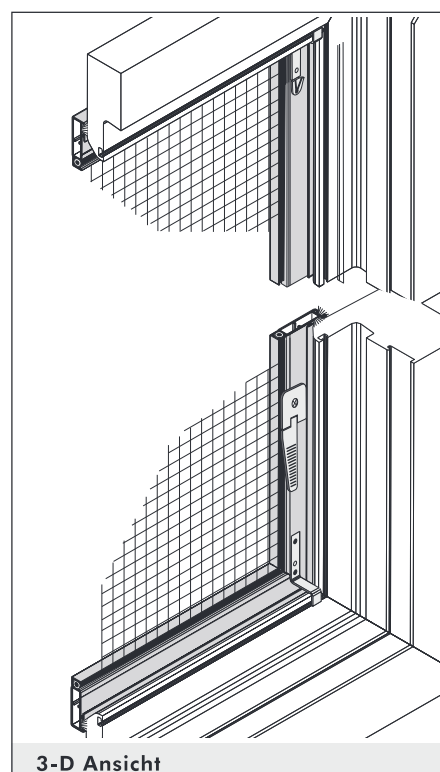
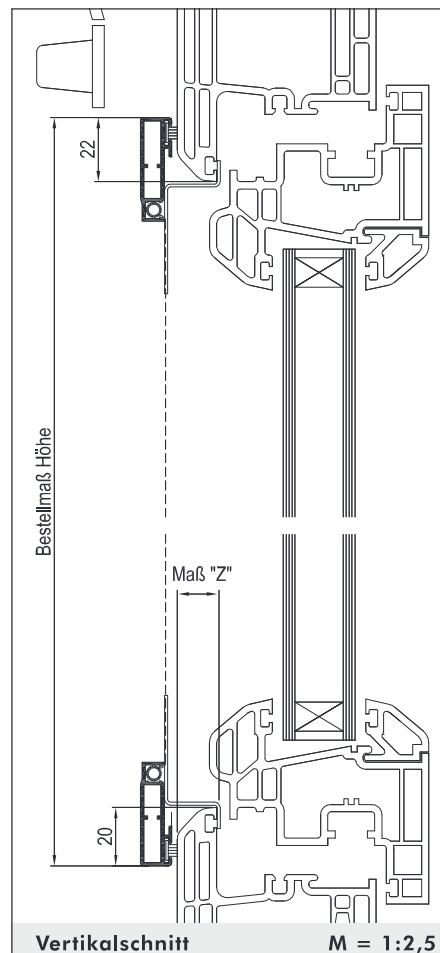
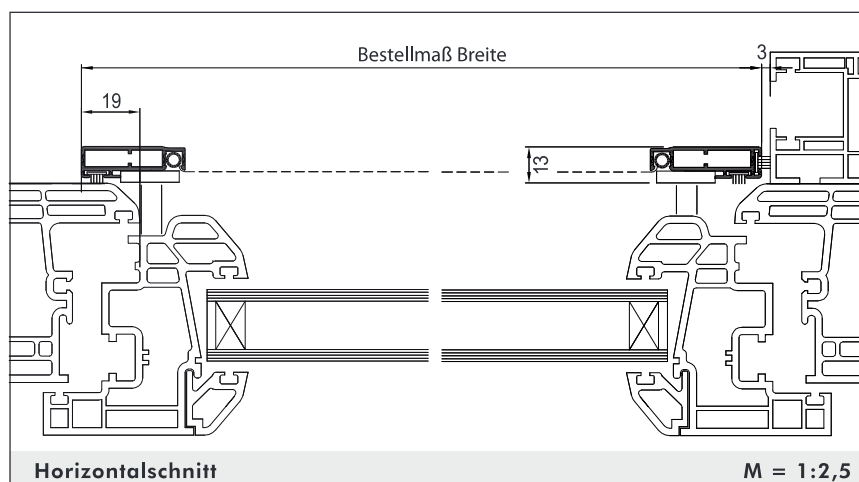
Kunststoff-/Alufenster.

Einbautiefe: 13 mm

Bestellmaße:

- Breite = Lichtes Breitenmaß + 19 mm + Maß Rollladenführungsschiene - 3 mm
- Höhe = Lichtes Höhenmaß + 42 mm
- Maß "Z" = Rahmenüberschlagtiefe
(in 1 mm Abstufung von 2-35 mm lieferbar)

Alternativ Ausf.:	SE/10A BÜ re starre Einhängewinkel
Preisgestaltung:	Spannrahmen, Preisgruppe 2



Verwendete Profile:



Art.Nr.: 1230

Art.Nr.: 1231

Spannrahmen

Ausführung:

SE/10 BÜ li

mit Federeinhängewinkel, Bürste seitlich links
Ansichtsseite innen!

Preisgestaltung:

Spannrahmen: Preisgruppe 2

Einsatzgebiet:

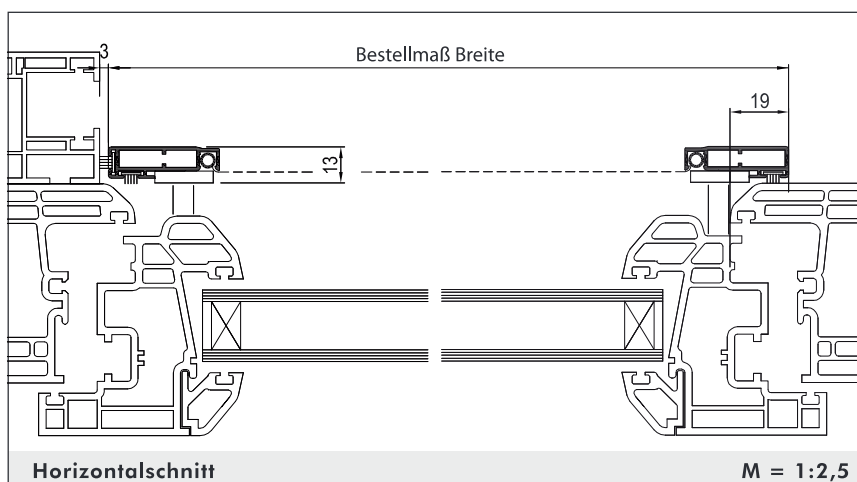
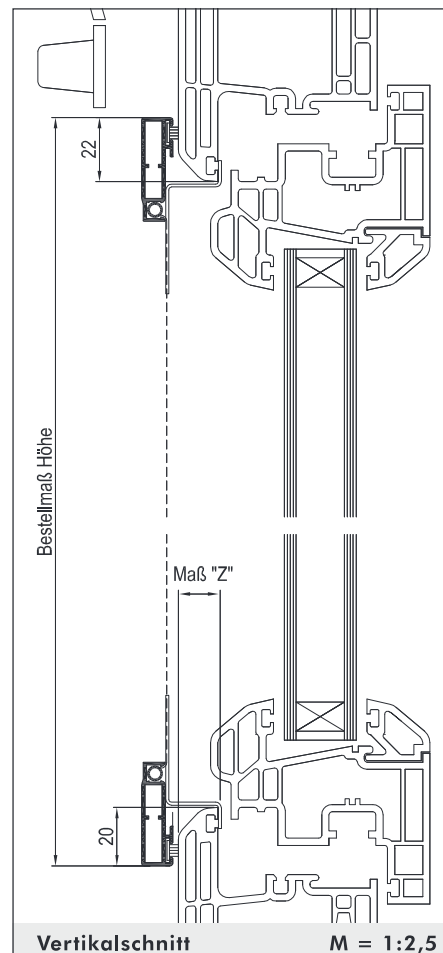
Kunststoff-/Alufenster.

Einbautiefe: 13 mm

Bestellmaße:

- Breite = Lichtes Breitenmaß + 19 mm + Maß Rolladenführungsschiene - 3 mm
- Höhe = Lichtes Höhenmaß + 42 mm
- Maß "Z" = Rahmenüberschlagtiefe
(in 1 mm Abstufung von 2-35 mm lieferbar)

Alternativ Ausf.: SE/10A BÜ li starre Einhängewinkel
Preisgestaltung: Spannrahmen, Preisgruppe 2

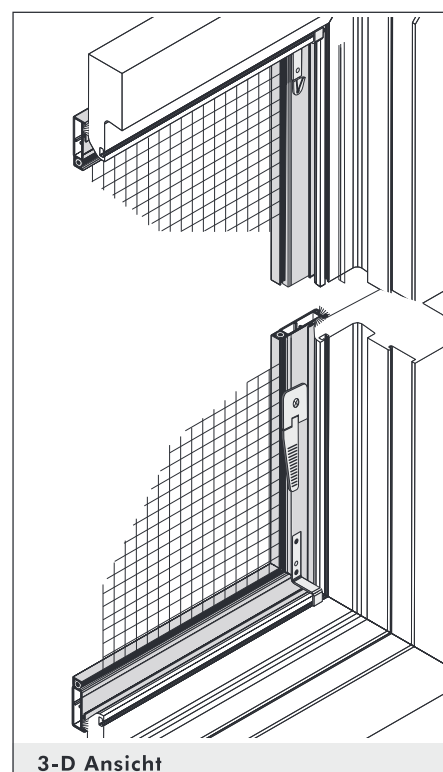


Verwendete Profile:



Art.Nr.: 1230

Art.Nr.: 1231



Spannrahmen

Ausführung:

SE/14

mit Einhängewinkel und Klappgriff, Bürste umlaufend

Preisgestaltung:

Spannrahmen: Preisgruppe 1

Einsatzgebiet:

Kunststofffenster, flächenversetzt, ohne Wetterschenkel.

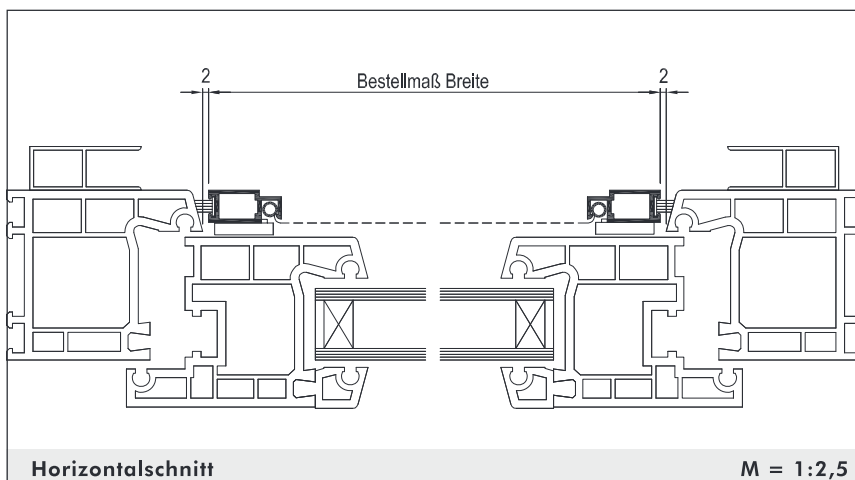
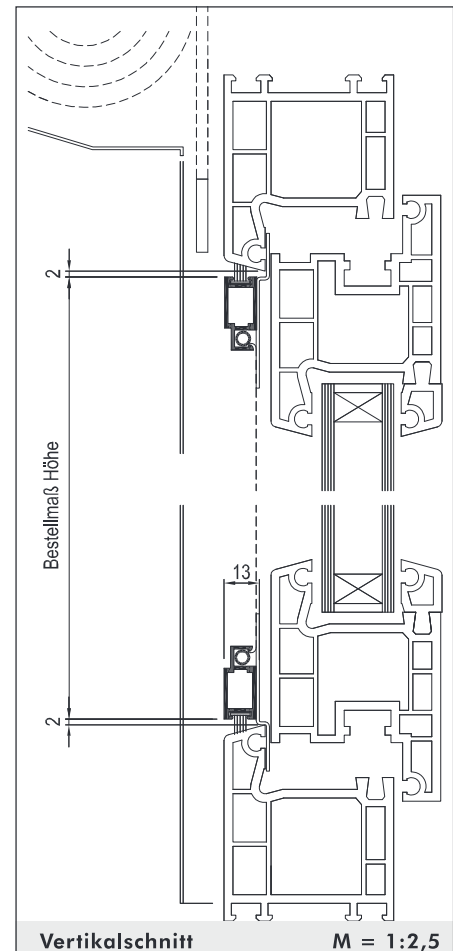
Einbautiefe: 16 mm
Einhängewinkel 5 mm Standard

Bestellmaße:

- Breite = Lichtes Breitenmaß - 4 mm
- Höhe = Lichtes Höhenmaß - 4 mm

Achtung:

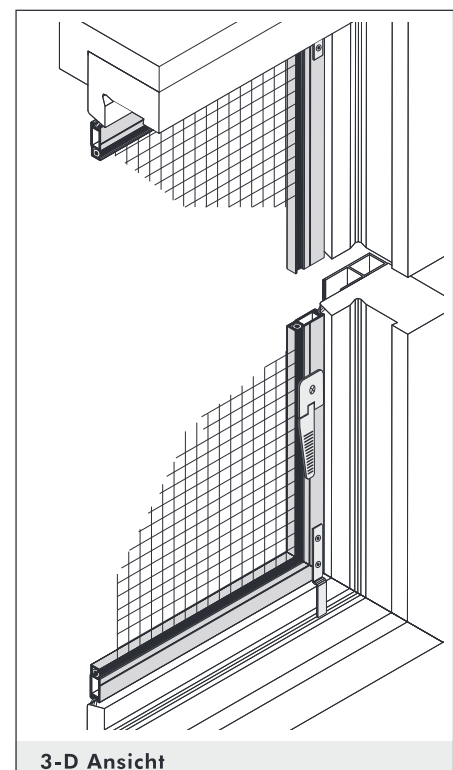
- **Einhängewinkel 5 mm Standard + 11 mm Profil = 16 mm**



Verwendete Profile:



Art.Nr.: 1007



Spannrahmen

Ausführung:

SE/14-1

mit Einhängewinkel und Klappgriff, Bürste umlaufend

Preisgestaltung:

Spannrahmen: Preisgruppe 1

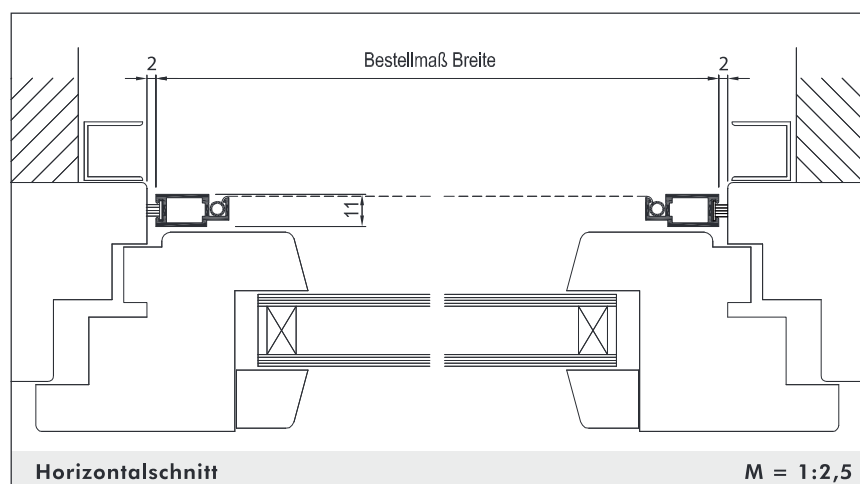
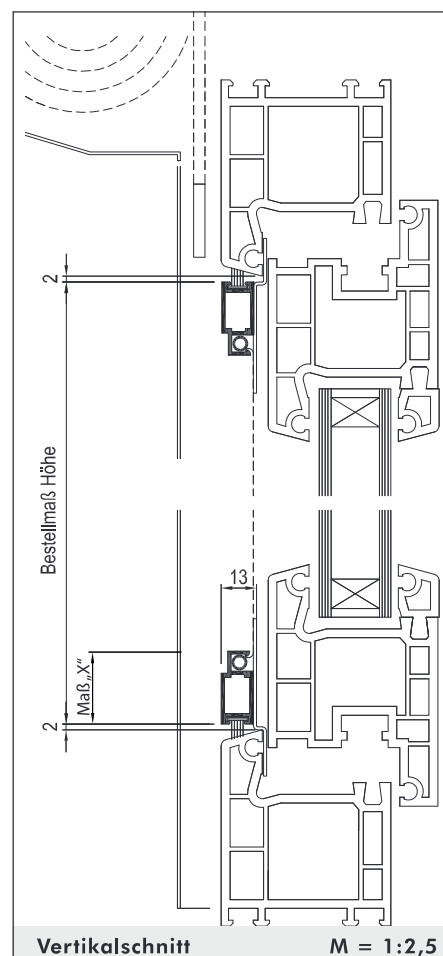
Einsatzgebiet:

Holzfenster, flächenversetzt. Vorbaurollladen.
Der Spannrahmen wird von innen eingesetzt.

Einbautiefe: 11 mm

Bestellmaße:

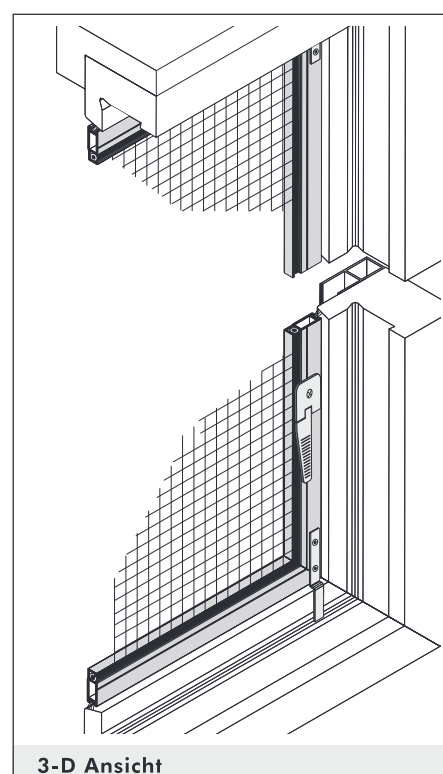
- Breite = Lichtes Breitenmaß - 4 mm
- Höhe = Lichtes Höhenmaß - 4 mm
(Maß „X“, Stock bis OK Regenschiene angeben)



Verwendete Profile:



Art.Nr.: 1007



Spannrahmen

Ausführung:

SE/14-31

mit Einhängewinkel, Bürste umlaufend

Preisgestaltung:

Spannrahmen: Preisgruppe 2

Einsatzgebiet:

Kunststofffenster, flächenversetzt, ohne Wetterschenkel.

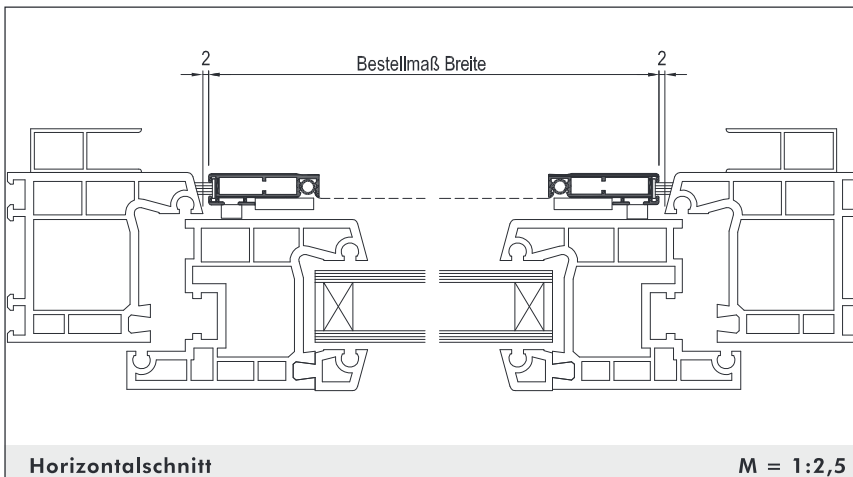
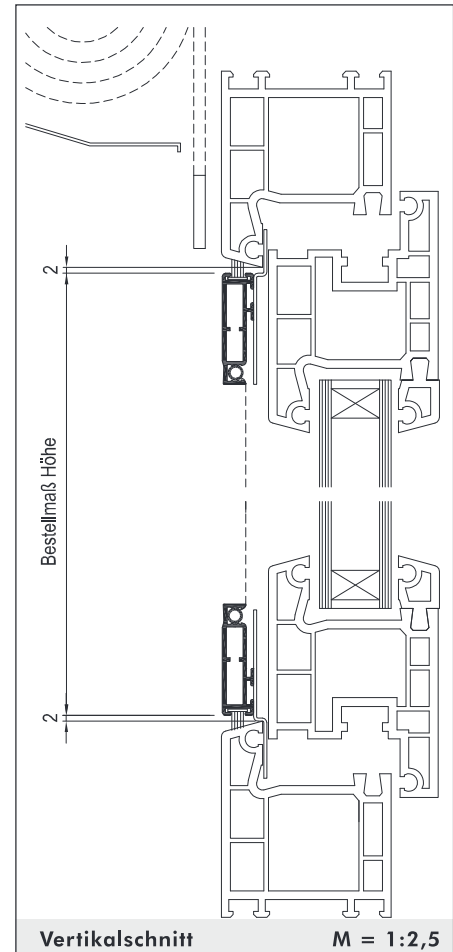
Einbautiefe: 16 mm
Einhängewinkel 5 mm Standard

Bestellmaße:

- Breite = Lichtes Breitenmaß - 4 mm
- Höhe = Lichtes Höhenmaß - 4 mm

Achtung:

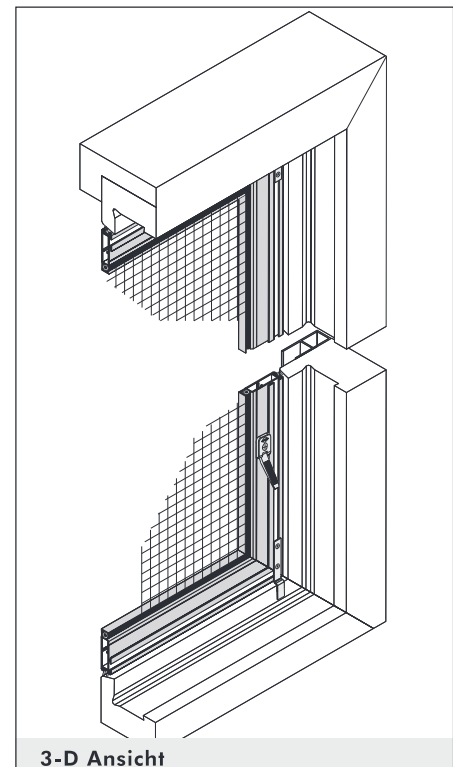
- **Einhängewinkel 5 mm Standard + 11 mm Profil = 16 mm**



Verwendete Profile:



Art.Nr.: 1231



Spannrahmen

Ausführung:

SE/16-1

mit Federeinhängewinkel

Preisgestaltung

Spannrahmen: Preisgruppe 2

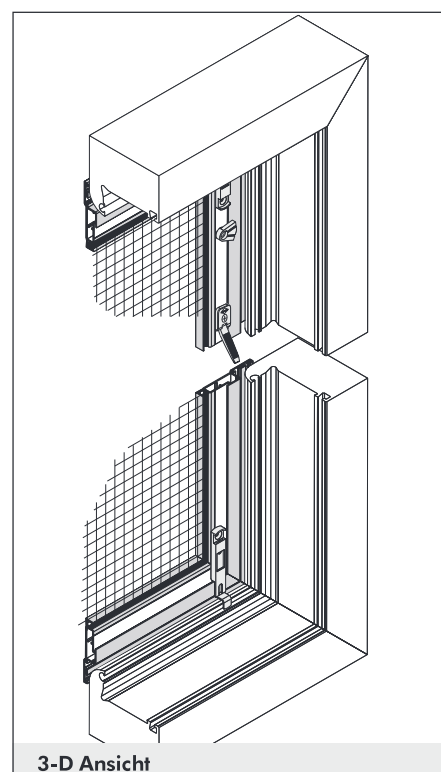
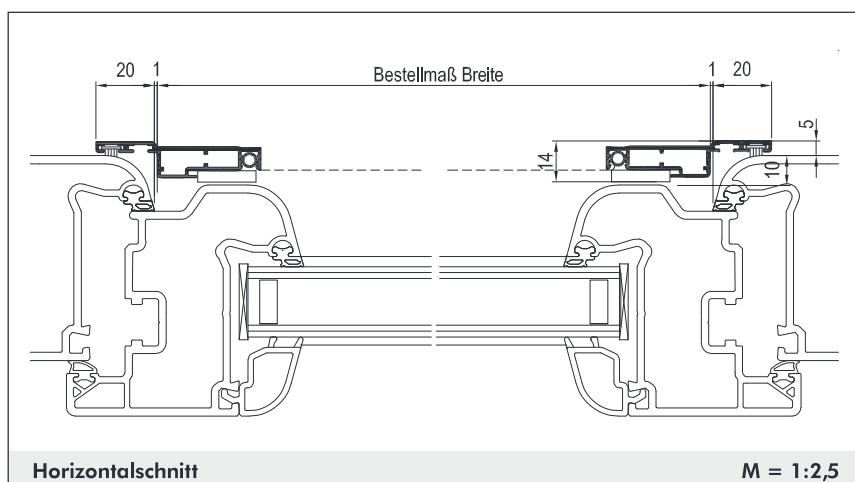
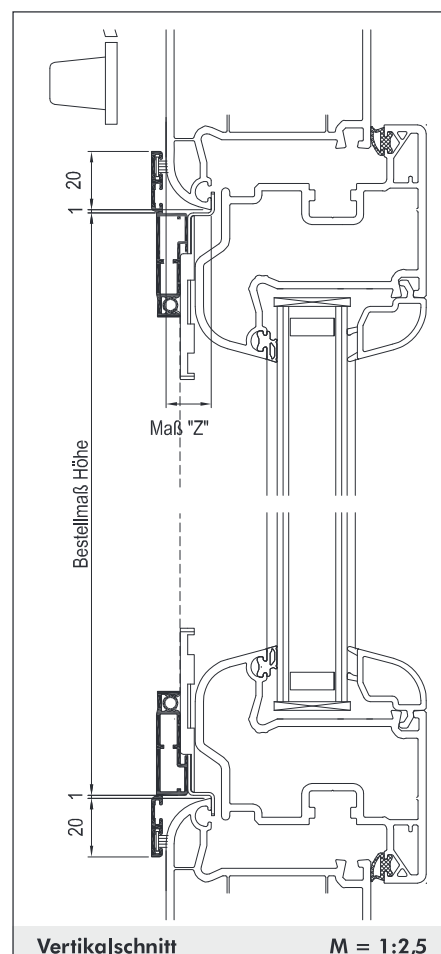
Einsatzgebiet:

Alle Fenstervarianten, halbflächenversetzt oder flächenversetzt ohne Wetterschenkel, mit umlaufendem bündigem Blendrahmen. Auf ausreichende Auflagefläche und Einbautiefe achten.

Einbautiefe: 5 mm + 10 mm ins lichte Maß

Bestellmaße:

- Breite = lichte Breitenmaß - 2 mm
- Höhe = lichte Höhenmaß - 2 mm
- Maß „Z“ = Rahmenüberschlagtiefe (Winkel in 1 mm Abstufung für 2-25 mm Z-Maß lieferbar)



Verwendete Profile:



Art.Nr.: 1232

Spannrahmen

Ausführung:

SE/16-2

mit Federeinhängewinkel

Preisgestaltung:

Spannrahmen: Preisgruppe 2

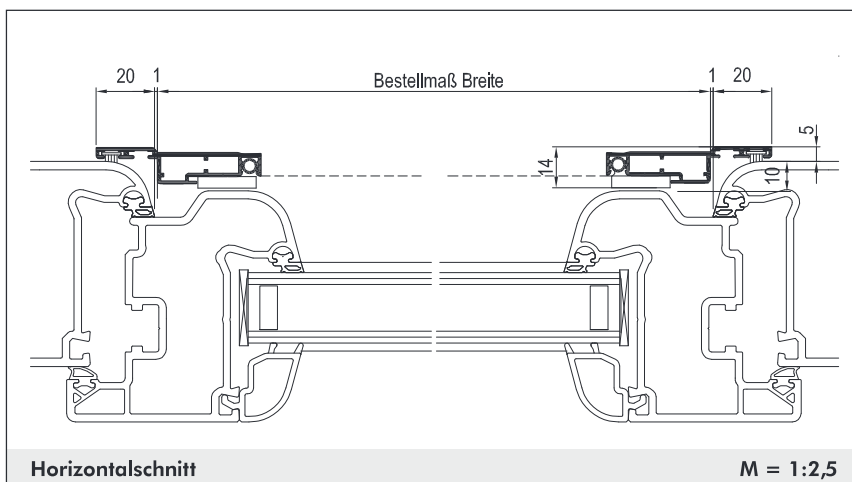
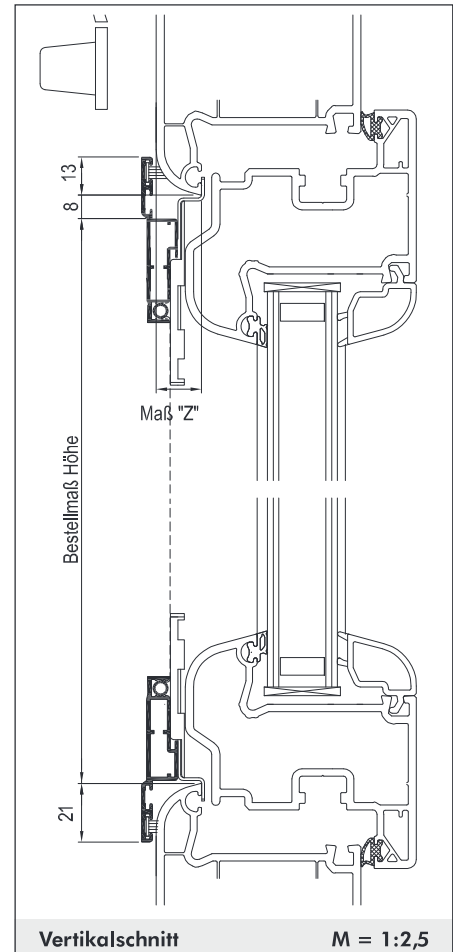
Einsatzgebiet:

Alle Fenstervarianten, halbfächenversetzt oder flächenversetzt ohne Wetterschenkel, mit umlaufendem bündigem Blendrahmen. Auf ausreichende Auflagefläche und Einbautiefe achten.

Einbautiefe: 5 mm + 10 mm ins lichte Maß

Bestellmaße:

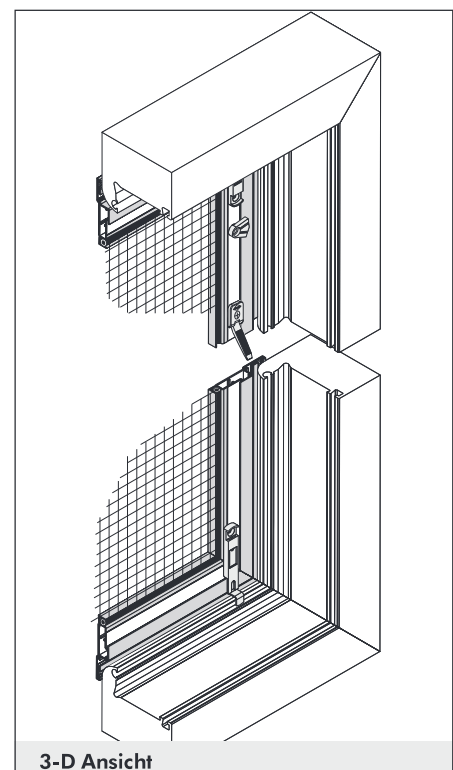
- Breite = lichte Breitenmaß - 2 mm
- Höhe = lichte Höhenmaß - 8 mm
- Maß „Z“ = Rahmenüberschlagtiefe (Winkel in 1 mm Abstufung für 2-35 mm Z-Maß lieferbar)



Verwendete Profile:



Art.Nr.: 123 2



Spannrahmen

Ausführung:

SE/17-1

mit Federeinhängewinkel, Bürste unten

Preisgestaltung:

Spannrahmen: Preisgruppe 2

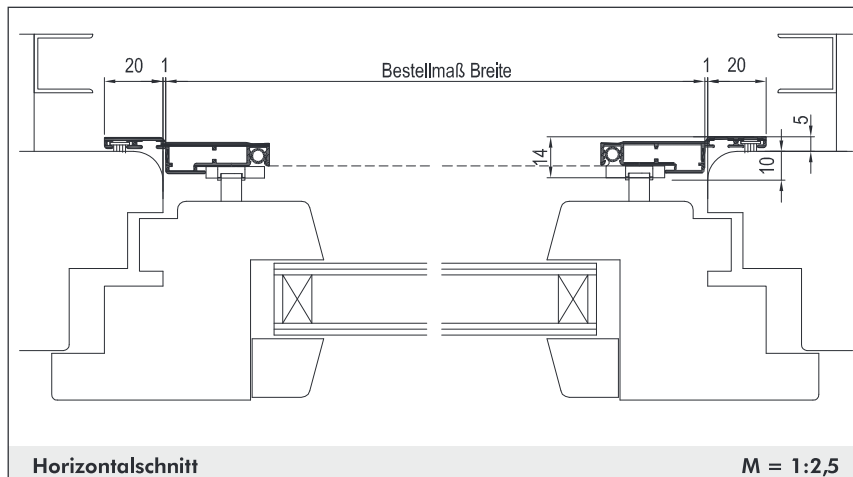
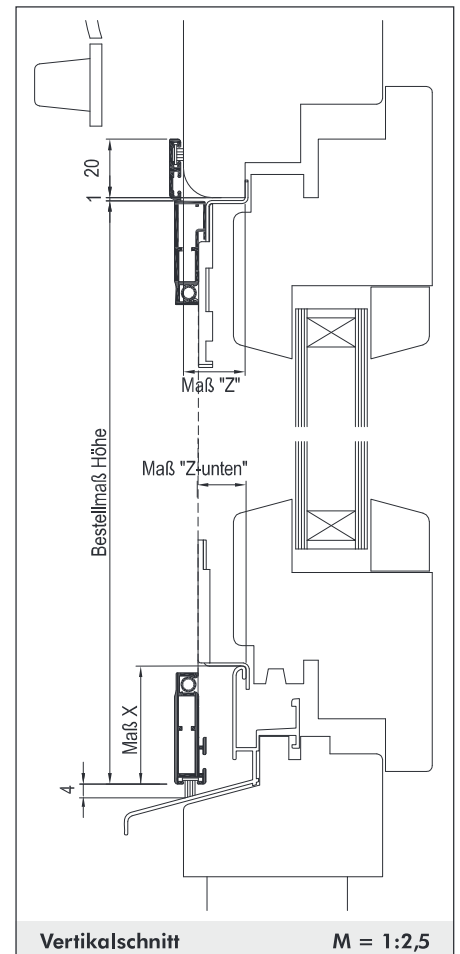
Einsatzgebiet:

Alle Fenstervarianten, halbflächenversetzt oder flächenversetzt ohne Wetterschenkel. Auf ausreichende Auflagefläche und Einbautiefe achten:

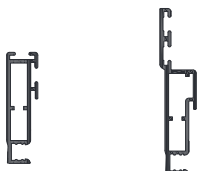
Einbautiefe: 5 mm + 10 mm ins lichte Maß

Bestellmaße:

- Breite = liches Breitenmaß - 2mm
- Höhe = liches Höhenmaß - 1 mm + Maß X
- Maß „Z“ = Rahmenüberschlagtiefe
(Winkel in 1 mm Abstufung für 2-35 mm Z-Maß lieferbar)

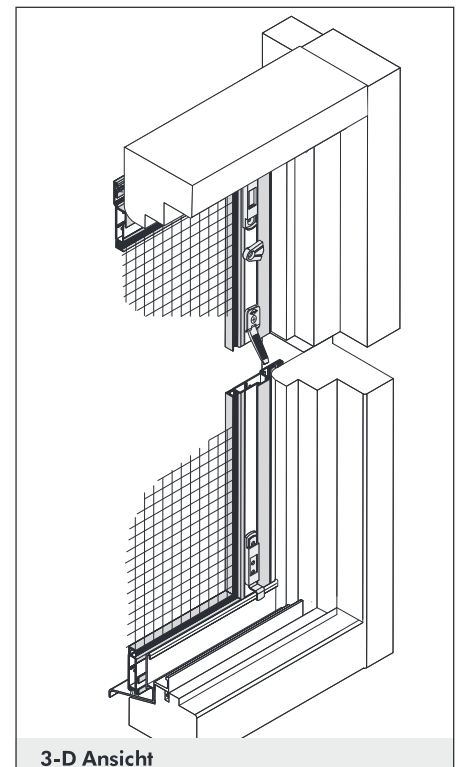


Verwendete Profile:



Art.Nr.: 123 1

Art.Nr.: 123 2



Spannrahmen

Ausführung:

SE/17-2

mit Federeinhängewinkel, Bürste unten

Preisgestaltung:

Spannrahmen: Preisgruppe 2

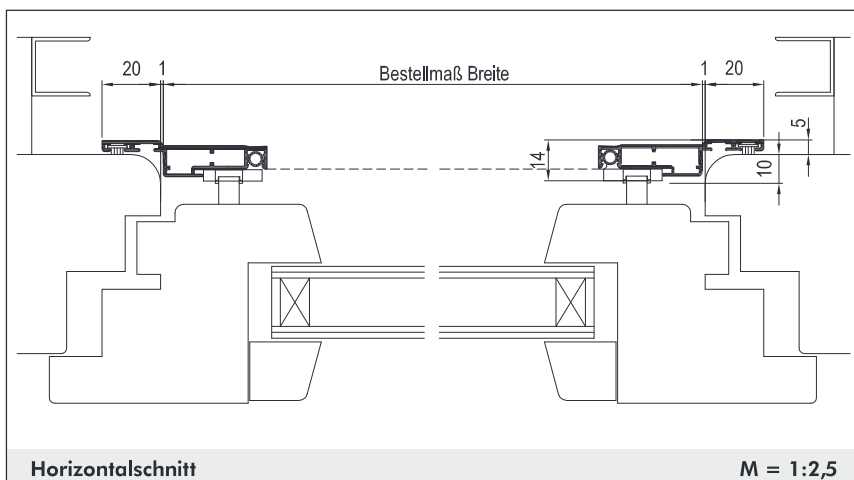
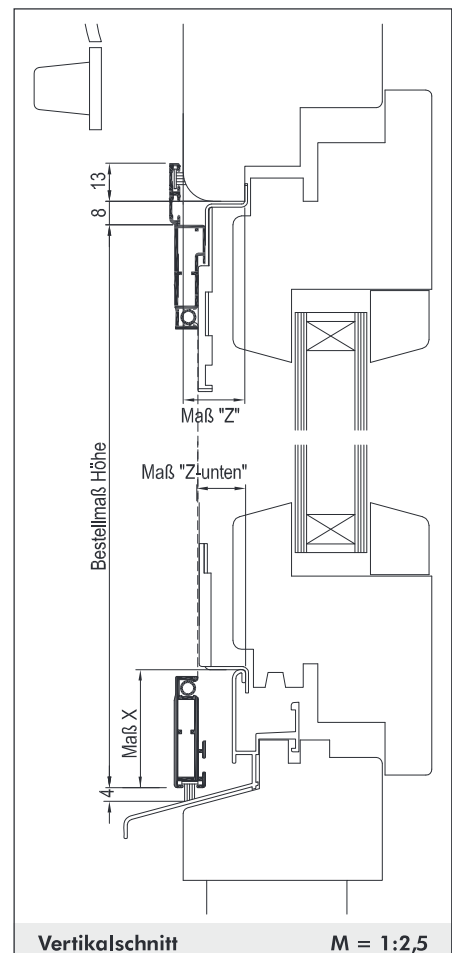
Einsatzgebiet:

Alle Fenstervarianten, halbflächenversetzt oder flächenversetzt ohne Wetterschenkel. Auf ausreichende Auflagefläche und Einbautiefe achten.

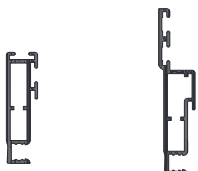
Einbautiefe: 5 mm + 10 mm ins lichte Maß

Bestellmaße:

- Breite = lichte Breitenmaß - 2 mm
- Höhe = lichte Höhenmaß - 8 mm + Maß X
- Maß „Z“ = Rahmenüberschlagtiefe (Winkel in 1 mm Abstufung für 2-35 mm Z-Maß lieferbar)

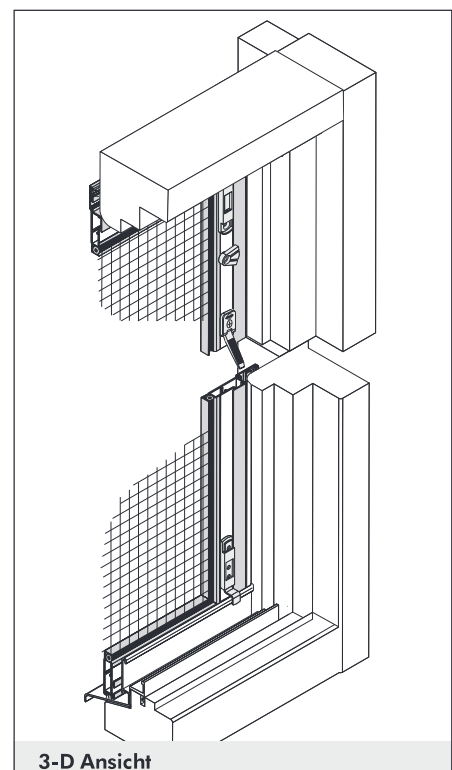


Verwendete Profile:



Art.Nr.: 123 1

Art.Nr.: 123 2



Spannrahmen

Ausführung:

SE/19

mit Einhängewinkel

Preisgestaltung:

Spannrahmen: Preisgruppe 1

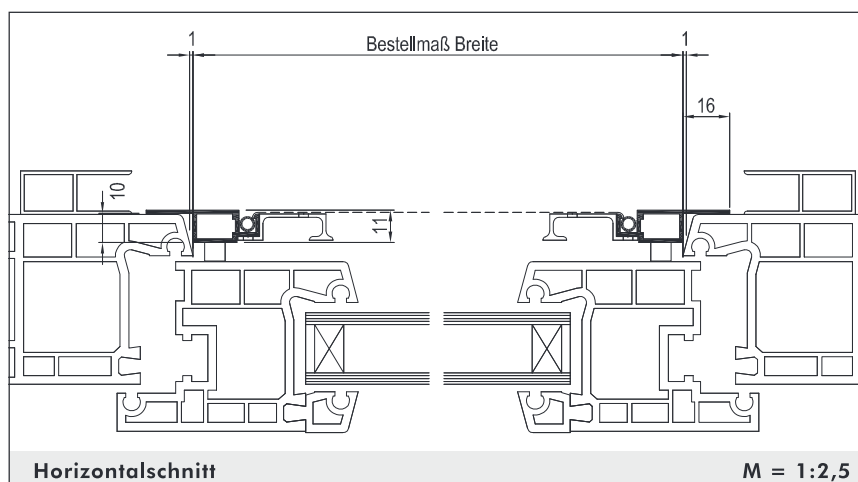
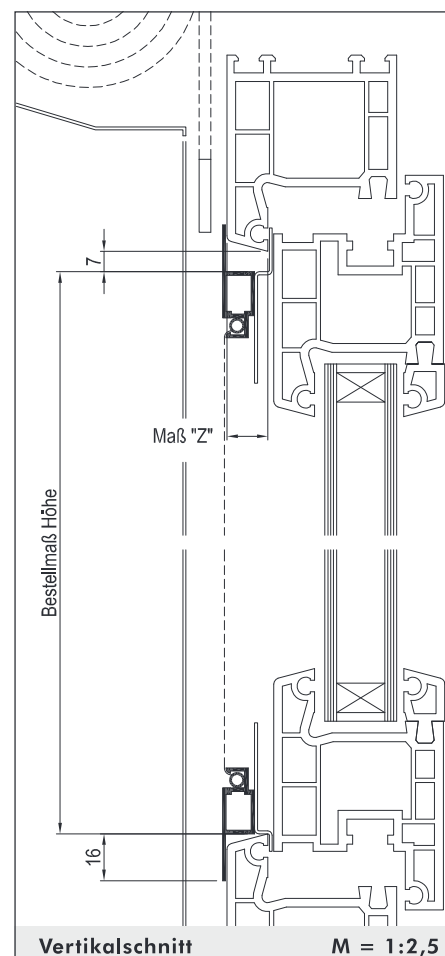
Einsatzgebiet:

Kunststofffenster, flächenversetzt, ohne Wetterschenkel.

Einbautiefe: 1 mm + 10 mm ins lichte Maß

Bestellmaße:

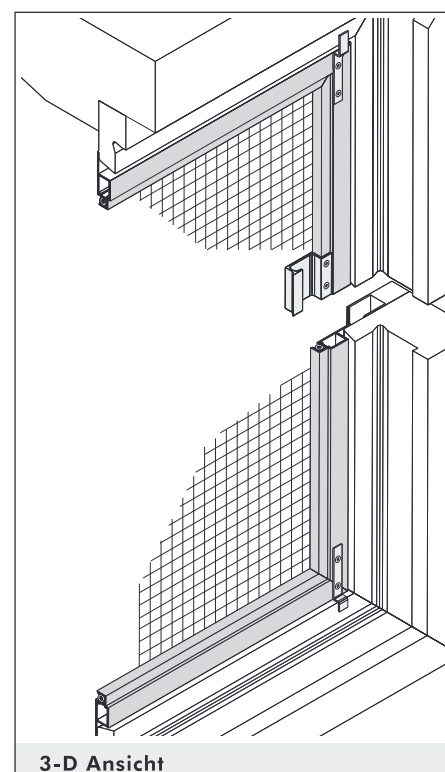
- Breite = Lichtes Breitenmaß - 2 mm
- Höhe = Lichtes Höhenmaß - 7 mm
- Maß "Z" = Rahmenüberschlagtiefe
(in 1 mm Abstufung für 2-35 mm Z-Maß lieferbar)
Z-Maß mindestens 10 mm



Verwendete Profile:



Art.Nr.: 1001



Spannrahmen

Ausführung:

SE/20

mit Einhängewinkel

Preisgestaltung:

Spannrahmen: Preisgruppe 1

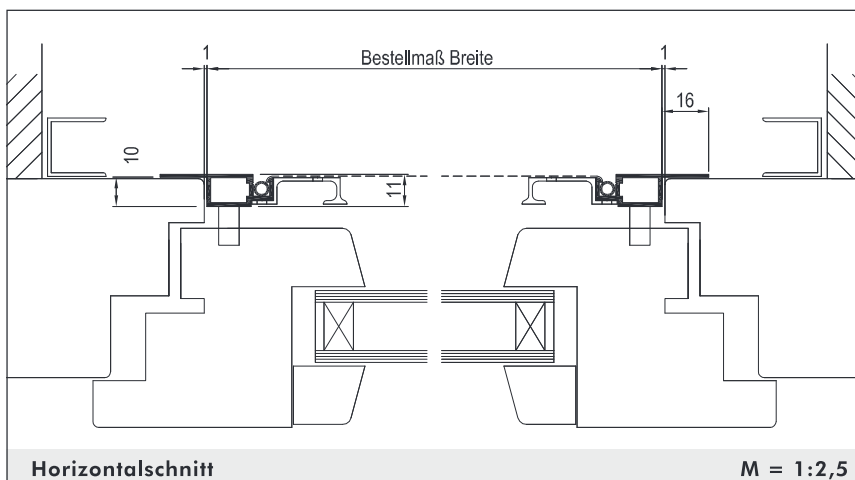
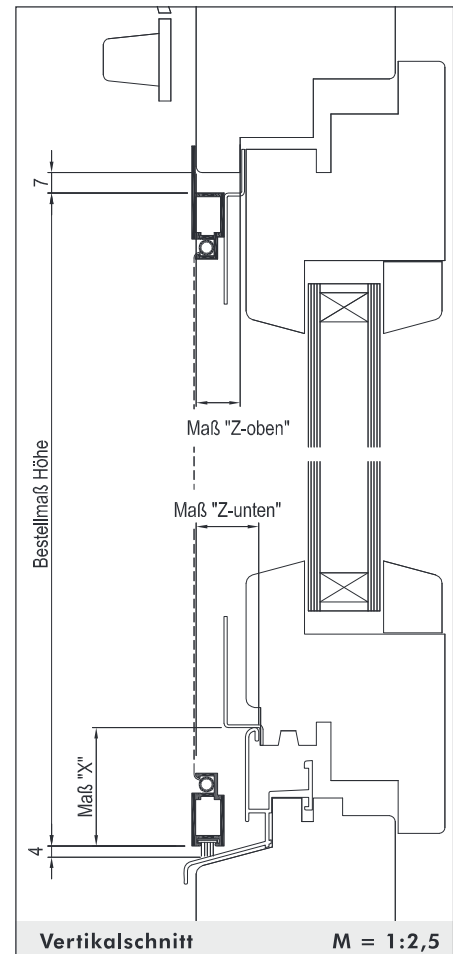
Einsatzgebiet:

Holzfenster, flächenversetzt, mit Stockabdeckung, ohne Wetterschenkel. Abdichtung zur Stockabdeckung erfolgt mit Streifenbürste.

Einbautiefe: 1 mm + 10 mm ins lichte Maß

Bestellmaße:

- Breite = Lichtes Breitenmaß - 2 mm
- Höhe = Lichtes Höhenmaß - 7 mm + Maß X
- Maß "Z-oben"/"Z-unten" = Rahmenüberschlagtiefe (in 1 mm Abstufung von 2-35 mm lieferbar)
Z-Maß mindestens 10 mm
- Maß "X" = Oberkante Regenschiene bis Unterkante Profil



Verwendete Profile:



Art.Nr.: 1001

Art.Nr.: 1007

